



LAMPADE - LENTI

pag. 108 - 113





LENTE D'INGRANDIMENTO " ITALY "
 lente d'ingrandimento a luce fredda.
 Dotata di copilente e protezione
 della circolina. Lente da tre diottrie.
 Lunghezza cm 110

cod. 260002 bianca

cod. 260012 cromata



cod. 260004

LAMPADA DI WOOD

Lente d'ingrandimento 3 diottrie
 completa di 2 lampade fluorescenti
 da 8 watt
 Lunghezza cm 100





cod. 260689

LENTE 5 D QUADRA

lente ingrandimento a 5 diottrie
extralarge.

Lampada luce fredda

Coperchio protezione lente

Stativo a 5 razze antiribaltamento



cod. 260690

LENTE 5 D TONDA

lente ingrandimento a 5 diottrie

Lampada luce fredda

Coperchio protezione lente

Stativo a 5 razze antiribaltamento



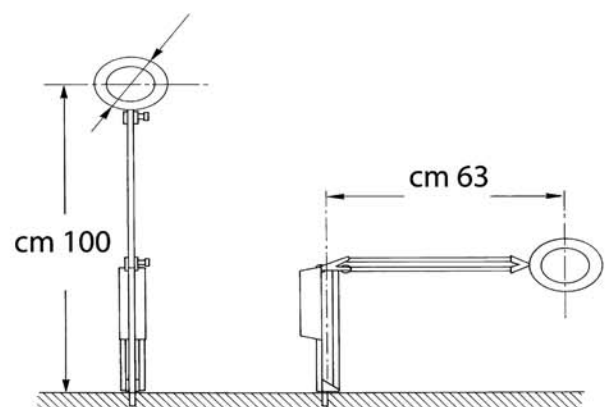
LENTE D'INGRANDIMENTO
" ITALY "

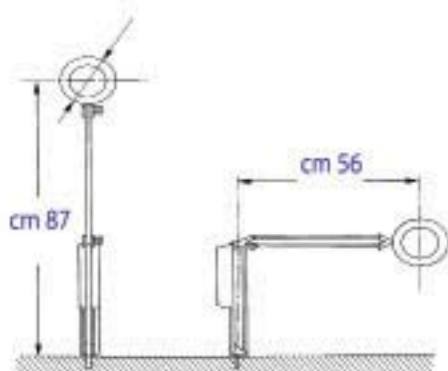


Lente d'ingrandimento a luce fredda.
Dotata di coprilente e protezione
della circolina.
Lente da tre diottrie.
Lunghezza cm 110

DISPONIBILE NEI COLORI:
- bianco
- grigio cromato

cod. 260691 col. bianco
cod. 260692 col. grigio cromato





LENTE D'INGRANDIMENTO

Lente d'ingrandimento con lampada a luce fredda, completa di base da tavolo

cod. 260695 COL. BIANCO

cod 260696 CROMATA

LAMPADA DA TAVOLO

Lampada da tavolo con interruttore a bilancere completa di base da tavolo

cod. 260697 COL. BIANCO

cod 260698 COL. GRIGIO



LAMPADA SLIM DESIGN

Diametro 21 Cm, Altezza: 30 cm
Braccio: 73 cm Potenza: 230V - 20W

cod. 261000



cod. 260003
STATIVO ESTENSIBILE
 per lente / lampada
 con rotelle
 Altezza da cm 53 a cm 80



cod. 260019
STATIVO ESTENSIBILE ALTO
 per lente / lampada
 base pesante
 2 ruote con freno
 Altezza da cm 76 a cm 135



cod. 260021
STATIVO CON ASTA FISSA
 per lente / lampada
 diametro asta mm25
 Altezza cm 73



cod. 260005
ATTACCO DA TAVOLO
 per lente / lampada



cod. 260006
ATTACCO DA MURO
 per lente / lampada



cod. 260008
CIRCOLINA 22 W

